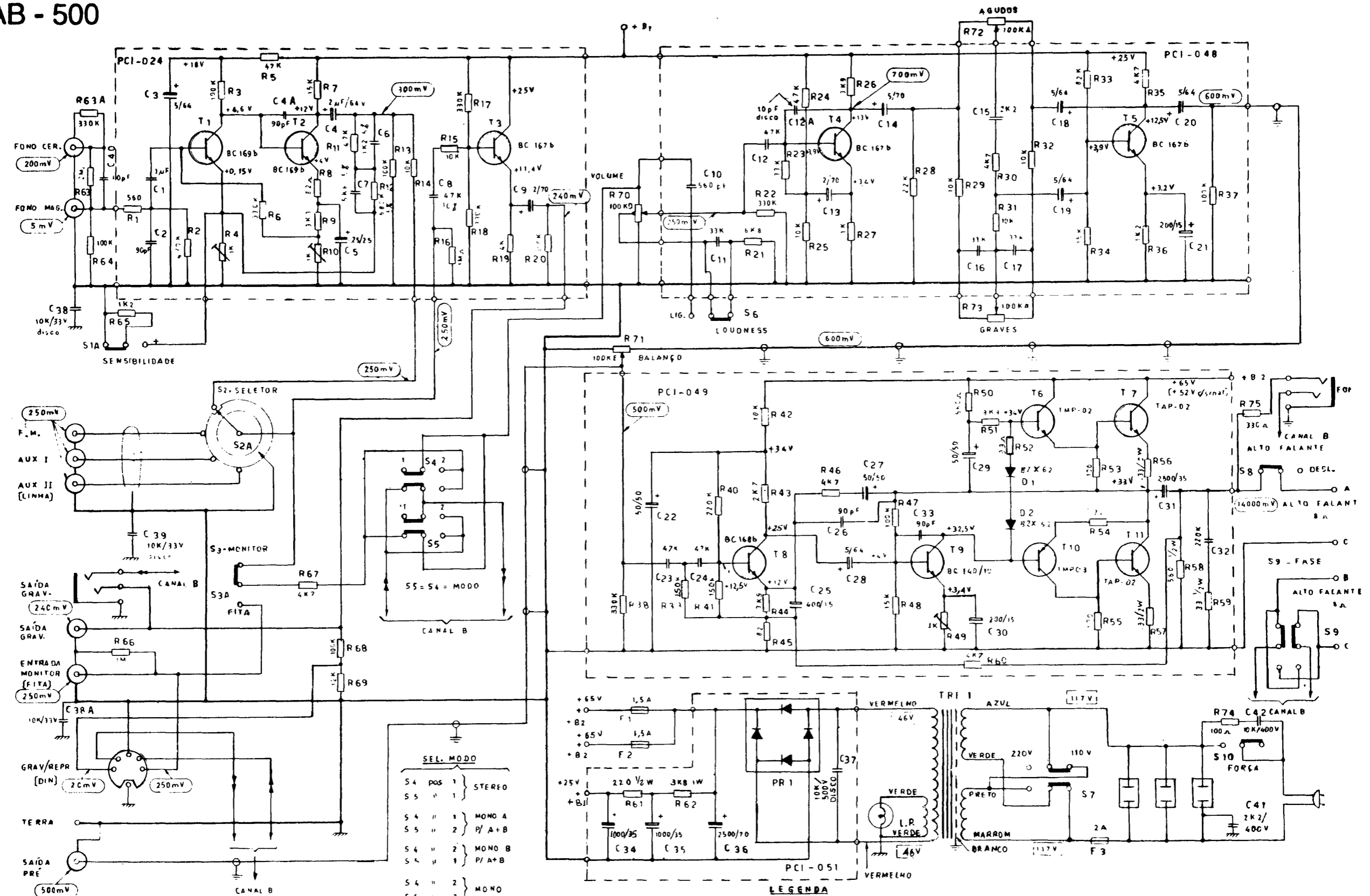


LAB - 500



SEL. MODO

S4	POS	1	STEREO
S5	"	1	
S4	"	1	MONO A
S5	"	2	
S4	"	2	MONO B
S5	"	1	
S4	"	2	MONO
S5	"	2	

LEGENDA

200mV NIVEIS A 1000 Hz

46V TENSÕES C.A.

+25V TENSÕES DC (100000 μV)